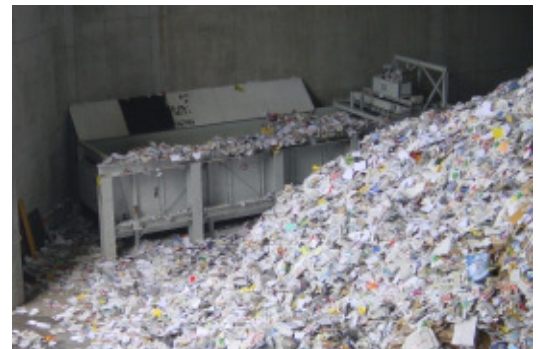


TRÉMIE DE CHARGEMENT ET DE DOSAGE avec CARG-O-MAT fond mouvant

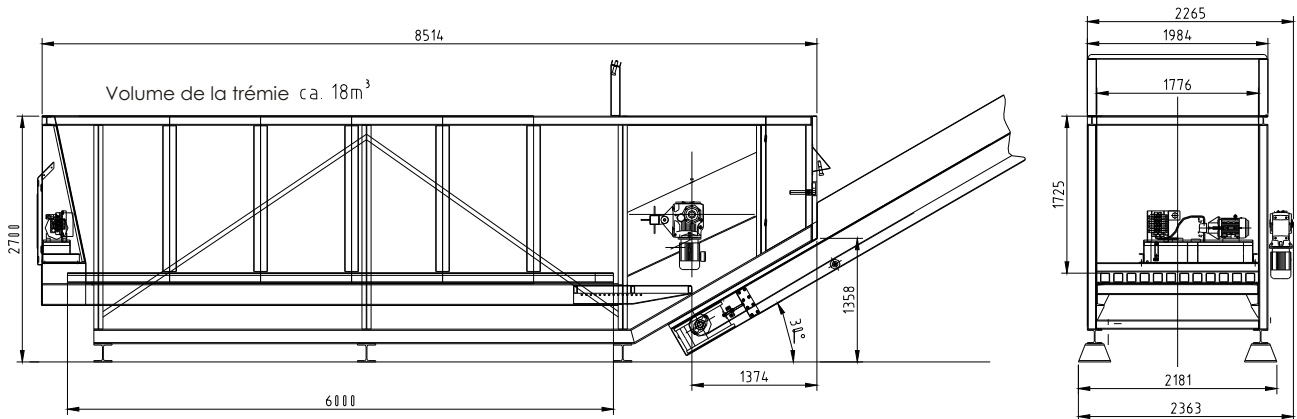


- Pour du papier vieux, des combustibles de substitution, des déchets biologiques et des ordures résiduelles
- Alimentation du matériel dispersée et égale à les centres de tri et de la récupération
- Puissance réglable en continu
- Minmale risque de enchevêtrement aux ficelles, longues feuilles plastiques et roubans
- Trémie d'alimentation à grand volume pour des longs intervalles de chargement
- Léger dépense d'entretien
- Accroissements du rendement de plus de 20% en comparaison de l'alimentation de matériel traditionnelle
- Modèle prête à être installée avec entraînements et régulation électrique

BRT Recycling Technologie GmbH

www.brt.info • hallo@brt.info • Telefon: +49-5482-9384-0 • Telefax: +49-5482-9384-84

Dessin d'ensemble



Description

Des trémies de chargement et de dosage sont conçus à l'alimentation continue et égale des plus différents matériaux et équipé avec un règlement de débit électronique et CARG-O-MAT fond mouvant. Les trémies de chargement et de dosage sont utilisés en priorité pour l'alimentation des centres de tri avec le vieux papier, déchets d'emballage, bois vieux, déchets biologiques, résidus organiques et copeaux de bois.

L'alimentation de la trémie de chargement et de dosage s'effectue par exemple avec un chargeur de roue. Autour d'adapter les intervalles de chargement sur les besoins de service spécialement, la trémie peut être fabriquée en différentes dimensions.

Le CARG-O-MAT fond mouvant transporte le matériel vers l'unité de dosage intégré dans la trémie. Là, le matériel est dispersé et égalisé et transporté à les processus suivants .